

ヒバセレクトフェンス



お客様へ

このたびは、当社製品をお買い求めいただきまして、まことにありがとうございます。
正しく安全にご使用いただくために必ず、この取扱説明書をお読みください。

施工業者の方へのお願い

大切な書類です。施工後は必ずお客様にお渡しください。

安全注意事項の表示

本文中の  **禁止**  **注意** の表示箇所は特に重要です。必ず読んでお守りください。
守られない場合、思わぬ事故につながり、ケガをする恐れがあります。

禁止

- ◆本製品は隣地との境界を示す目的に設置します。
転落防止を目的とした防護柵、歩行補助を目的とした手すりとして使用しないでください。
- ◆事故や故障の原因となりますので、むやみな改造、仕様変更はしないでください。
- ◆ケガや事故の原因となりますので、製品を破損・故障・変形したままで、使用しないでください。
- ◆破損や事故の原因となりますので、フェンス本体に重いものを載せたり、寄りかかったり、ぶら下がったりしないでください。
- ◆破損や故障の原因となりますので、フェンス板材本体に強い衝撃を与えないでください。
- ◆破損や故障の原因となりますので、フェンス本体に落雪や除雪などの強い衝撃を与えないでください。
- ◆変形や変色の原因となりますので、有機溶剤や石油類を付着しないようにしてください。
- ◆天然木の特性上、気候(風雨・温度・湿度など)や設置環境、経年によりヒビ割れ・小口の割れ・反り曲がり・ねじれなどが発生します。
- ◆天然木を使用しているため、1枚1枚各々の質感や色差、木目などが異なります。資源有効活用の観点からご理解をお願いいたします。
- ◆天然木を使用しているため、ささくれなどが生じる可能性が稀にあります。手を触れる場合は注意してください。
- ◆定期的にネジのゆるみをチェックし、ゆるみがあればすぐに締め直してください。
- ◆ヒバ材に含まれている「ヒノキシオール」防虫・抗菌・消臭効果の高い成分ですが、普段から特に雨(水)に濡れた際に匂い(香り)を発生させます。人間に対してはリラックス効果のある成分でございますが、万が一ご気分が悪くなられた場合は医師にすぐご相談ください。
- ◆高圧洗浄機は使用しないでください。表面経年変化(銀褐色)をメンテナンスされたい場合は、サンドペーパーで表面研磨をお勧めいたします。
- ◆天然木の為、火災の原因となりますので火気を近づけないでください。
- ◆定期的に水を含んだ雑巾・スポンジなどで掃除してください。
デッキブラシなど硬いものは傷つける場合がありますので使用しないでください。



- このたびは、当社製品をお買い求めいただきまして、まことにありがとうございます。
- この取付説明書に示した表示記号の内容は、製品を安全に正しく施工していただき、施主様などの危害や損害を未然に防止するものです。表示記号の内容を良く確認したうえで本書の内容（指示）にしたがってください。
- この取付説明書では、次のような記号を使用しています。

安全に関する記号

記号の意味



警告

- 取扱を誤った場合に、使用者が死亡または重傷を負うおそれのある内容を示しています。



注意

- 取扱を誤った場合に、使用者が中・軽傷を負うおそれのある内容または物的損害のおそれがある内容を示しています。

<施工の前に>



警告

- 本製品は隣地との境界を目的に設置するものです。転落防止を目的とした防護柵・歩行補助を目的とした手すり等として使用しないでください。
- 危険な場所への設置はしないでください。
- 事故や故障の原因となりますので、むやみな改造・仕様変更はしないでください。



注意

- 正しく施工、組付けをするために、施工前に必ず取付説明書をお読みください。
- 製品の施工については、必ず取付説明書にしたがってください。
- 施工終了後、取扱説明書は施主様にお渡しください。
- 本製品の施工にて、フェンス板材を現場カットをした場合には別売「小口用塗料セット」が必要です。使用しない場合、フェンス板材の腐食・割れが生じやすくなります。

<ヒバ材の管理について>



注意

- 納品されたヒバ材は、速やかに開梱してください。
- 直射日光や雨、雪がかからない屋内に保存してください。
- 長時間放置しないでください。反り、曲がりの原因になります。

<施工上のご注意>



注意


- 強い衝撃を与えないでください。変形やキズの原因となります。
- 火気があたると燃える可能性があります。火気は近付けないでください。
- 柱のピッチは柱芯々900mm以下で施工してください。それ以上離れると耐風圧強度が大幅に低下します。
- 柱にV溝がある場合、V溝がある面が板を取付ける面になります。柱の施工向きにご注意ください。
- 本製品の取付については、本体に同梱されている取付説明書をご確認ください。
- 柱は施工現場の状況（風圧など）を考慮し、指定以上の太さ・肉厚で十分強度を確保した柱をご使用ください。
- 天然木のため、1枚1枚の個々の質感の差や色差・色ムラ・木目の差・多少の節があります。
- 資源有効活用の観点から、節の破損部はパテ埋め、にて補修を行っております。
- 腐食性ガスや海水、あるいは砂塵にさらされるような環境や、積雪地帯で使用する場合には、設置場所の環境を十分調査の上ご使用ください。

■ 梱包明細表

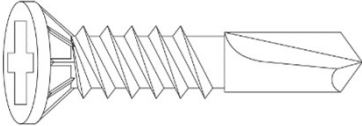
⚠ 注意

- 開梱時に部品の種類と数量を確認してください。
- 商品に異常がないことを確認してください。

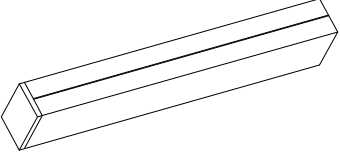
1 ヒバセレクトフェンス板材セット

名称	略図	数量
ヒバセレクトフェンス 板材 L 1798× H 120 × D 12		1枚
取付・取扱説明書		1

2 ドリルネジ(30本入)セット


名称	略図	数量
Φ4×25 (フレキ付サラ頭) ドリルネジ		30本

3 アルミ柱


名称	アルミ柱				数量
	サイズ(mm)	L寸法(mm)	柱GL上許容寸法 (mm)	埋込寸法 (mm)	
アルミ柱(キャップ付) 	50×30(t=1.5/1.2)	1,000	800	200	1本
		1,200	1,000	200	
		1,500	1,200	300	
	50×50(t=1.5/1.2)	2,000	1,600	400	
	60×60(t=1.5/1.2)	2,300	1,800	500	
	60×60(t=1.7/1.2)	2,500	2,000	500	
	70×70(t=1.7/1.2)	3,000	2,500	500	

4 小口塗料(50g)セット

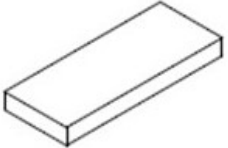
※現場での板材カット有の場合、必ず必要です。


名称	略図	数量
小口塗料 (50g) セット 塗布目安 約0.3~0.4㎡		塗料1本 刷毛1本

5 施工治具(下穴用)セット オプション

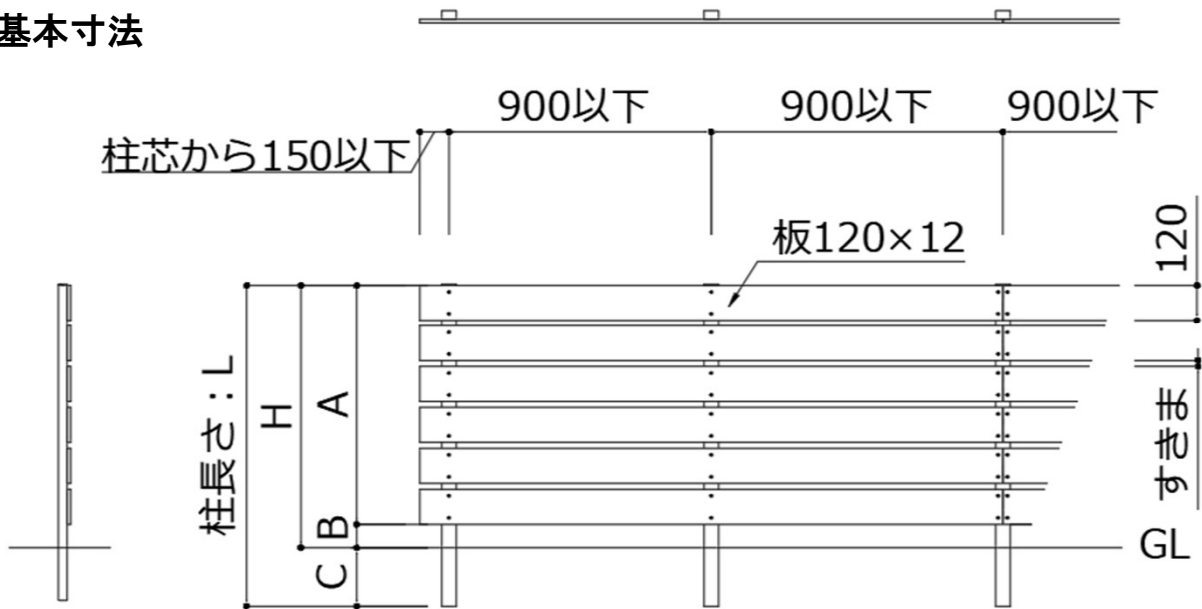
名称	略図	数量
施工治具 (下穴用)		1個

6 板材すきま用スペーサー オプション

名称	略図	数量
板間すきま用 スペーサー 300mm 現場の隙間寸法 に合わせて カットして使用 してください。	 樹脂板	1本 (300mm)

名称	略図	数量	
板間すきま用 スペーサー 10mm 15mm 20mm		すきま材 両面テープ付 10mm	6個
		15mm	6個
		20mm	6個

■基本寸法



120サイズ すきま10mm				
呼称	A	B	C	H
4段貼り	510	90	200	600
6段貼り	770	30	200	800
8段貼り	1,030	70	300	1,100
9段貼り	1,160	40	300	1,200
10段貼り	1,290	110	400	1,400
12段貼り	1,550	50	500	1,600
14段貼り	1,810	90	500	1,900
15段貼り	1,940	60	500	2,000
16段貼り	2,070	30	500	2,100

ブロック 施工可
ブロック 施工不可

120サイズ すきま15mm				
呼称	A	B	C	H
4段貼り	525	75	200	600
5段貼り	660	40	200	700
7段貼り	930	70	200	1,000
8段貼り	1,065	35	300	1,100
10段貼り	1,335	65	400	1,400
11段貼り	1,470	30	400	1,500
13段貼り	1,740	60	500	1,800
15段貼り	2,010	90	500	2,100
16段貼り	2,145	55	500	2,200

ブロック 施工可
ブロック 施工不可

120サイズ すきま20mm				
呼称	A	B	C	H
4段貼り	540	60	200	600
5段貼り	680	120	200	800
7段貼り	960	40	200	1,000
8段貼り	1,100	100	300	1,200
10段貼り	1,380	120	400	1,500
11段貼り	1,520	80	400	1,600
12段貼り	1,660	40	500	1,700
14段貼り	1,940	60	500	2,000
15段貼り	2,080	120	500	2,200

ブロック 施工可
ブロック 施工不可

アルミ型材柱			
サイズ (mm)	規格長さ L(mm)	柱GL上許容寸法H(mm)	埋込寸法 C(mm)
50×30(t=1.5/1.2)	1,000	800	200
	1,200	1,000	200
	1,500	1,200	300
50×50(t=1.5/1.2)	2,000	1,600	400
60×60(t=1.5/1.2)	2,300	1,800	500
60×60(t=1.7/1.2)	2,500	2,000	500
70×70(t=1.7/1.2)	3,000	2,500	500

※施工場所を考慮して、十分な強度が確保できる柱を選択してください。

※ $A = (\text{隙間} \times (\text{板の段数} - 1) + (\text{板の幅} \times \text{板の段数}))$
 ※ $H = A + B$ (段数とすきま寸法により変わります)

※板の長さは1798mmです。

板ジョイント部のすきまは2mmです。

※ $H = 1200$ 超は、ブロック施工不可となります。

※指定埋込寸法は必ず守って施工してください。

■基礎工事について



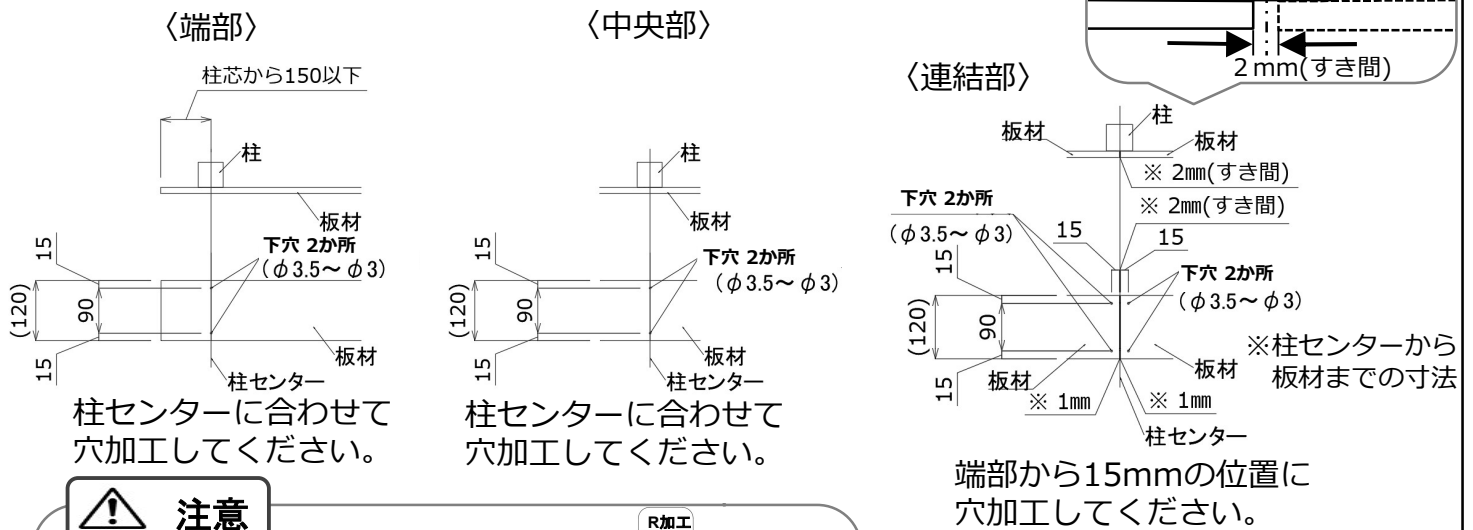
注意

- コンクリート(またはモルタル)には、塩分を含む砂(海砂)および塩素系や強アルカリ系のコンクリート用混和剤(凍結防止剤・凝固促進剤・急結剤)などは使用しないでください。アルミなどの金属が腐食する原因になります。非塩素系または非アルカリ系の混和剤をご使用ください。
- 指定埋込寸法は必ず守って施工してください。

2 板材の穴あけ加工(端部・中央部・連結部)

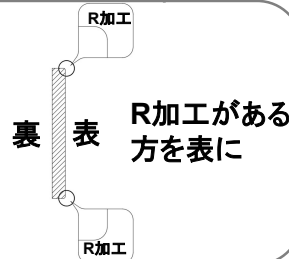
板材に下記参照にて、下穴(φ3~3.5)をあけてください。

※オプションの施工治具(下穴用)を使うと簡単に加工できます。(P6参照)



注意

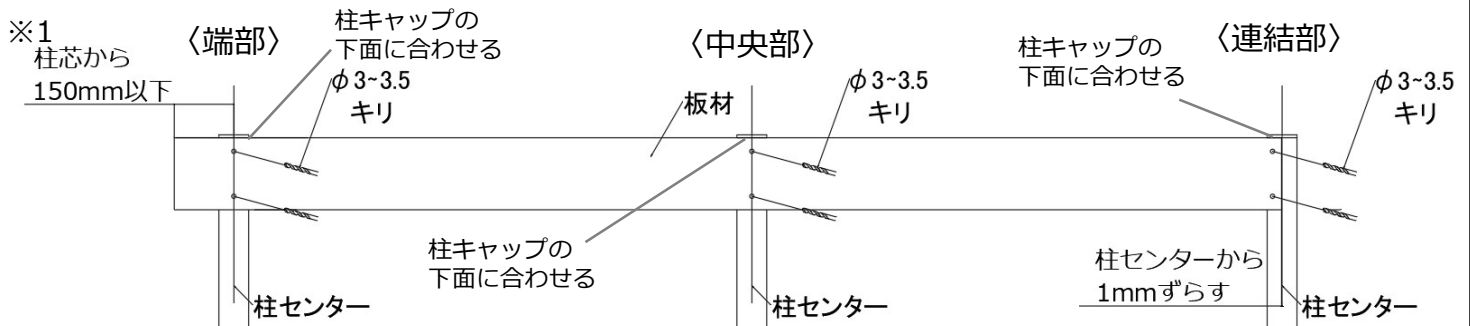
- 板材には表裏があります。必ずR加工がある面を表にしてください。



※板材は1798mmに加工されていますが、天然木の為多少のばらつきがあります。フェンス全体を見て隙間を調節してください。

3 柱への穴あけ加工及び板材の取付

板材へあけた下穴をガイドに、柱へ下穴(φ3~3.5)をあけてください。



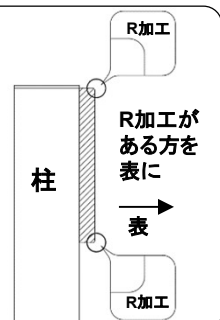
- ※1 板の端からネジの取付位置が遠いと板材の反りが大きくなる場合があります。張り出しは150mm以下にしてください。

- ① 連結部から位置出しし、取り付けて下さい。板材を柱のセンターから1mmずらし、板材上部を柱キャップ下部へ合わせて位置出しし、板材の穴に合わせてφ3~3.5の穴を柱にあけてドリルネジでネジ止めしてください。
- ② 中間・端部も同様に位置出しし、ドリルネジで取り付けてください。2段目以降もすきま寸法に合わせて位置出しし、取り付けてください。

※オプションの板材すきま用スペーサーをすきま寸法に合わせ治具にすると位置出ししやすくなります。

注意

※板材には表裏があります。必ずR加工がある面を表にして施工してください。



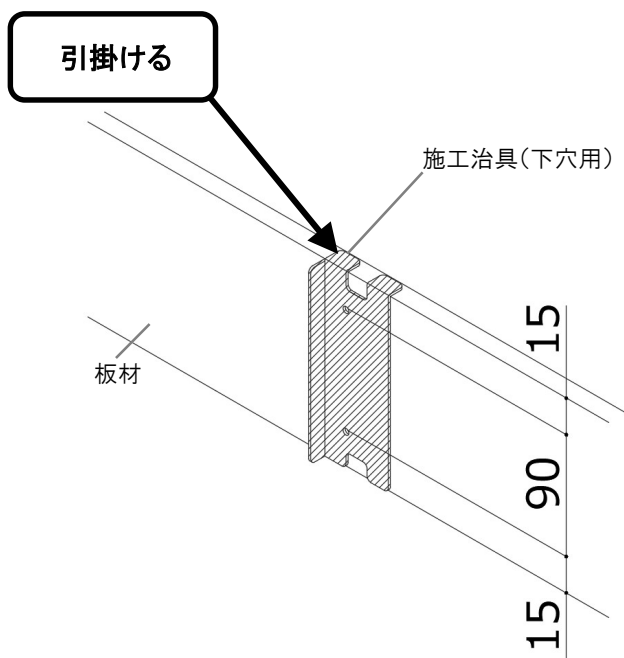
4 施工治具(下穴用)の使用方法(オプション)

※穴位置の位置出しについてはP.5を参照してください。

穴あけ位置(連結部・中間部・端部)により下記参照にて位置出し、穴加工してください。

〈縦方向の位置出し〉

板材に施工治具を引掛けると縦方向の穴の位置出しができます。(下記参照)

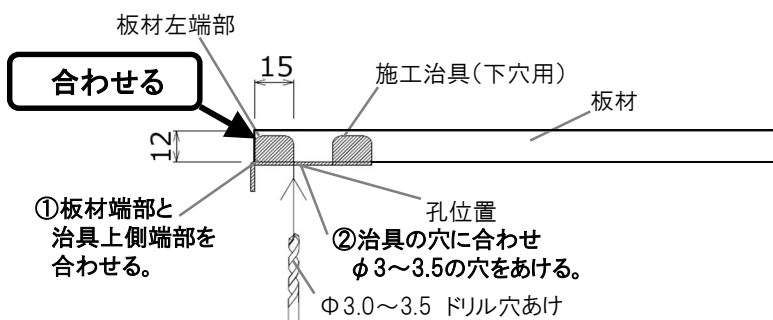


〈横方向の位置出し及び穴あけ加工〉

〈連結部〉

左連結部の場合

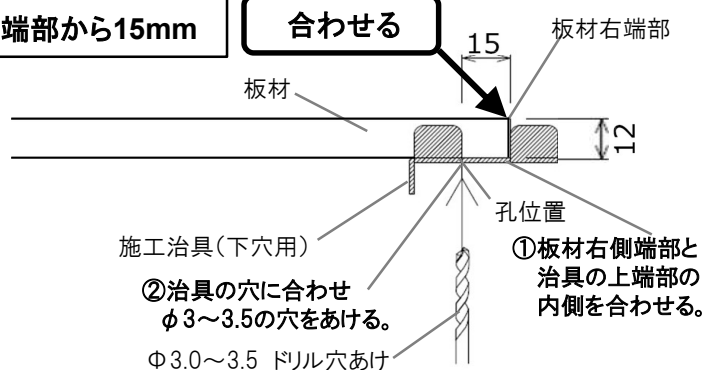
左端部から15mm



右連結部の場合

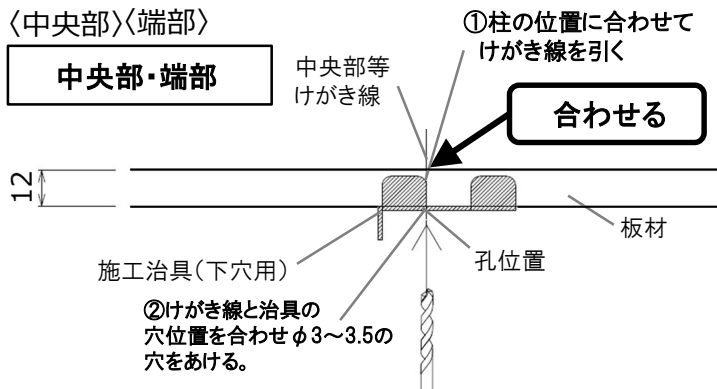
右端部から15mm

合わせる



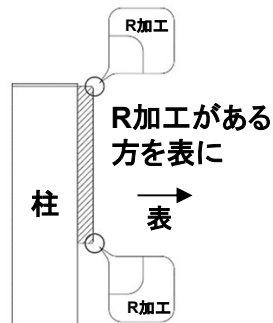
〈中央部〉〈端部〉

中央部・端部



⚠ 注意

- 板材には表裏があります。必ずR加工がある面を表にして施工してください。



4 切断面の小口処理について

※現場での板材カットを行った場合、必ずカット面に小口塗料を塗布してください。

⚠ 注意

- 塗布前に塗料をよく攪拌してください。
- 板材を現場にてカットした場合は、必ずカットした板の小口面に小口用塗料を塗布してください。
- 塗料は水溶性エマルジョン塗料になります。4℃以下の環境下での使用は避けてください。
- 塗料の保管は5℃~20℃の環境下で保管してください。
- 塗料が凍らないよう、温度管理した場所で保管してください。難しい場合は地面への直置きは避けて下さい。また壁際も温度が下がりやすいためご注意ください。
- 塗料の開封後は封をし、埃やゴミなどが入らないようにしてください。

〈塗布方法〉

- ① 板材を切断後、塗布面の切り粉やゴミを取り除いてください。
- ② 出来るだけ均一に、塗布ムラが無いよう塗布してください。



HANATECH
GARDENS